

SELECTSET AVANTRA

Belichterfamilie

30

Belichtungslösungen für das 4-Seiten-Format

Die Belichterfamilie Agfa SelectSet Avantra 30 bietet Druckereibetrieben und professionellen Anwendern in der Druckvorstufe eine sinnvolle Option für eine Belichtungslösung für das Vier-Seiten-Format – den Wert des SelectSet Avantra 30E oder die maximale Qualität des SelectSet Avantra 30. Beide Modelle besitzen ein großzügiges Format von 726 mm x 635 mm (30" x 25"), das ideal geeignet ist für den Druck im Vier-Seiten-Format auf führenden Druckmaschinen. Dieses Format ist deutlich größer als bei vergleichbaren Belichtern für das Vier-Seiten-Format, so daß auch Platz für Farbkontrollstreifen und Beschnittzeichen ist. Die Kombination aus Geschwindigkeit, Format und Registerstanzoptionen macht die Belichterfamilie Agfa SelectSet 30 zum idealen 4-Seiten-Belichter für Druckereibetriebe und andere Anwender.



AGFA 
The complete picture.



Die Belichter Agfa SelectSet Avantra 30



Die mit vielen Preisen ausgezeichnete Belichterfamilie Agfa SelectSet Avantra 30 umfaßt den wirtschaftlichen SelectSet Avantra 30E und den hochwertigen SelectSet Avantra 30.

Beide Modelle des Agfa SelectSet Avantra 30 – SelectSet Avantra 30E und SelectSet Avantra 30 – weisen die höchste Belichtungsgeschwindigkeit aller Belichter der SelectSet Avantra-Familie auf. Sie sind beide mit dem gleichen schnellen Spinner-Motor ausgerüstet, der mit 30.000 Umdrehungen pro Minute läuft, ein entscheidender Faktor für die hohe Systemleistung. Dadurch lassen sich bei einer Auflösung von 1.200 dpi pro Stunde mehr als 30 Bogen ausbelichten. Der SelectSet Avantra 30 kann auch mit den schnellen digitalen Workflows von heute Schritt halten. So können Ihre Druckmaschinen in kürzester Zeit ständig mit hochwertigen Filmen versorgt werden.

Ein Format für plattenfertige Belichtungen

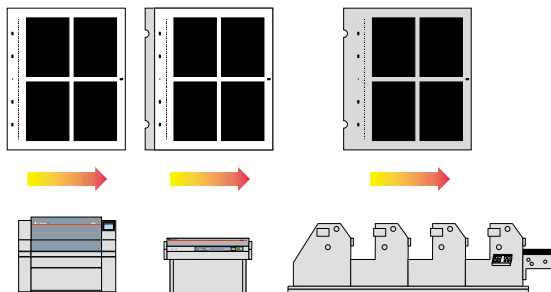
Mit den Belichtern Agfa SelectSet Avantra 30 rücken Druckvorstufe und Druckmaschine enger als je zuvor zusammen, denn die Belichter liefern fertige Filme für die Druckplattenherstellung. Dadurch entfallen Arbeitsschritte wie Montieren, Kleben und Abdecken – und natürlich der damit verbundene Zeit- und Kostenaufwand. Weil beide SelectSet Avantra 30-Modelle ein großzügiges Format aufweisen, das Platz für Farbkontrollstreifen und Beschnittzeichen bietet, lassen sich direkt von diesen Filmen ohne weitere Arbeitsschritte Druckplatten im Kontaktkopiergerät herstellen.

Aufbauen auf den bewährten SelectSet Avantra-Merkmalen

Beide SelectSet Avantra 30-Modelle verfügen über die Merkmale, denen die SelectSet Avantra-Familie ihre Popularität verdankt. Das von Agfa patentierte IntelliTrack™-Transportsystem sorgt für präzisen Materialtransport und gleichmäßige störungsfreie Belichtungen. Die OptiSpot™-Technologie stellt die Laserspotgröße ein, um Punktzuwachs selbst bei höchsten Auflösungen zu vermeiden. OptiFocus™ stellt das System automatisch auf unterschiedliche Materialstärken ein, während mit FlexMedia™ die Materialbreite variiert werden kann, um den Abfall zu verringern. Beide Modelle besitzen eine sehr hohe Wiederholgenauigkeit. Dank des anwenderfreundlichen Touchscreen-Bedienpanels und ihres ergonomischen Designs sind sie sehr leicht zu bedienen. Außerdem lassen sie sich nahtlos mit dem als Option erhältlichen SelectSet Avantra OLP Online-Prozessor integrieren.

Geeignet für den vollständig digitalen Workflow mit Setprint

Jeder Belichter der Agfa SelectSet Avantra 30-Familie kann Material in unterschiedlichen Stärken – von 0,10 bis 0,20 mm – verarbeiten, so daß Filmmaterial und Setprint Polyester-Druckplatten belichtet werden können. Jedes Modell kann daher auch als Plattenbelichter in einem schlüsselfertigen SelectPlate-System für die Herstellung von Druckplatten eingesetzt werden. Mit dem SelectSet Avantra 30 können Setprint Polyester-Druckplatten im 4-Seiten-Format mit Rasterweiten bis zu 150 lpi für den Kleinauflagen-Offsetfarbdruck belichtet werden. Sie bieten damit hervorragende geschäftliche Möglichkeiten für Sonderfarb- und Schwarzweißanwendungen. Für höhere Druckauflagen kann die Belichtung mit höheren Rasterweiten auf Film erfolgen. Eine Setprint-Konfiguration ist eine risikoarme, flexible Möglichkeit, von den Vorteilen des schnellen Computer-to-Plate-Verfahrens zu profitieren, indem ein vollständig digitaler Workflow eingerichtet wird.



In Druckereibetrieben kann der Agfa SelectSet Avantra die Produktivität deutlich steigern. Das großzügige Format von 635 x 762 mm (25 x 30") erlaubt die Herstellung fertiger Filme, die vor der Herstellung der Druckplatten keine zusätzliche Montage und kein Abdecken mehr erfordern. Die Registerstanze befindet sich an der langen Seite des Films – also genau dort, wo es für Akzidenzdruckereien am sinnvollsten ist. Auf diese Weise sparen Sie Zeit, Arbeit und Material.

Druckmaschine	Plattenformat (mm)	Plattenformat (inch)
Komori Lithrone 28	600 x 730	23,6 x 28,7
MAN Roland 200	605 x 740	23,8 x 29,1
MAN Roland 300	584 x 736	23 x 29
Heidelberg Speedmaster 72	615 x 724	24,2 x 28,5
Heidelberg Speedmaster 74	605 x 745	23,8 x 29,3
Agfa SelectSet Avantra 30	625 x 762	25 x 30

	Avantra 30E	Avantra 30
Belichtungsformat	754 x 635 mm (29,7 x 25")	754 x 635 mm (29,7 x 25")
Auflösung	1200, 1800 und 2400 dpi	1200, 1800, 2400 und 3600 dpi
Spotgrößen	20 µm und 15 µm	20 µm, 15 µm, 10 µm und 7,5 µm
Belichtungsgeschwindigkeit	4032 cm ² /min. (625 inch ² /min.) bei 1200 dpi	4032 cm ² /min. (625 inch ² /min.) bei 1200 dpi
Maximale Rasterweite	200 lpi (78 Linien/cm)	425 lpi (167 Linien/cm)

Passende Optionen für Ihre Erfordernisse und Ihr Budget

In der Belichterfamilie Agfa SelectSet Avantra 30 gibt es ein für Ihre heutigen Erfordernisse geeignetes Modell – den hochwertigen SelectSet Avantra 30E oder den SelectSet Avantra 30 für höchste Qualität. Beide besitzen eine sehr hohe Belichtungsgeschwindigkeit, so daß Sie das benötigte Qualitätsniveau wählen können, ohne auf die Effizienz verzichten zu müssen, die für Ihren wirtschaftlichen Erfolg so entscheidend sein kann. Wenn sich Ihre Anforderungen ändern, können Sie den SelectSet Avantra 30E jederzeit mit einem Upgrade auf die höhere Qualität des SelectSet Avantra 30 aufrüsten.

SelectSet Avantra 30E

Der wirtschaftliche Belichter für das Vier-Seiten-Format

Der Agfa SelectSet Avantra 30E erfüllt die Forderungen des Marktes nach einem höherwertigen Belichter für das Vier-Seiten-Format. Er erlaubt Belichtungen mit einer Auflösung von 1.200, 1.800 und 2.400 dpi bei einer maximalen Rasterweite von bis zu 200 lpi. Bei den beiden niedrigeren Auflösungsstufen verfügt er über die OptiSpot-Technologie zur Optimierung der Laserspotgröße.

Der SelectSet Avantra 30E ist die richtige Entscheidung, wenn Sie einen schnellen Belichter brauchen, aber nicht unbedingt die höchste Qualität verlangen. Außerdem kann er mit einem bequemen Upgrade direkt beim Anwender jederzeit auf die höhere Qualität des SelectSet Avantra 30 aufrüstet werden.

SelectSet Avantra 30

Der Belichter speziell für Druckereibetriebe

Der SelectSet Avantra 30 vereint höchste Qualität mit höchster Geschwindigkeit im praktischen Vier-Seiten-Format. Dieser beliebte Belichter bietet vier Auflösungsstufen – 1.200, 1.800, 2.400 und 3.600 dpi – mit OptiSpot und voller Linearität bei allen Auflösungen. Der SelectSet Avantra 30 ist für Belichtungen mit Rasterweiten bis zu 425 lpi geeignet. Außerdem unterstützt er Agfa CristalRaster, die hochwertige frequenzmodulierte Rastertechnologie von Agfa.

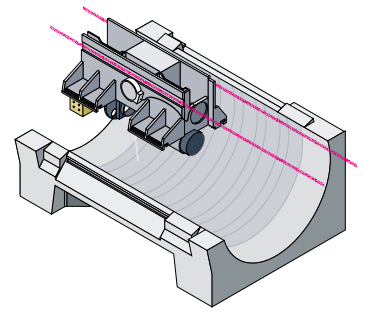
Der Agfa SelectSet Avantra hat sich in Druckereibetrieben in aller Welt bewährt und sich einen Namen als schnelles, produktives Belichtungssystem gemacht.

Entscheiden Sie sich noch heute für einen Belichter SelectSet Avantra 30

Auch für die Anforderungen Ihres Betriebs gibt es einen geeigneten Belichter Agfa SelectSet Avantra 30. Durch einfache System-Upgrades lassen sich in Zukunft neue Möglichkeiten ergänzen, wenn Ihre Anforderungen sich ändern und Ihr Geschäft wächst. Beim Kauf eines Agfa-Belichters können Sie sicher sein, daß sich Ihre Investition bis weit in die Zukunft bezahlt machen wird. Das ist nur einer der Gründe, weshalb Agfa mehr Belichter als jeder andere Hersteller verkauft hat.

Umfassende Druckvorstufenlösungen von Agfa

Als Ihr Partner für Druckvorstufenlösungen ist Agfa ständig bemüht, die Qualität der Belichtung mit neuen Entwicklungen und Möglichkeiten weiter zu verbessern. Neben Belichtern umfaßt das Agfa-Sortiment auch RIPs, Rastertechnologien, Belichtungsmaterialien, Online-Prozessoren und vieles mehr. Bei Agfa erhalten Sie Ihren gesamten Druckvorstufenbedarf aus einer Hand. Darüber hinaus bieten wir einen modernen Service und Support, um höchste Belichtungsqualität und maximale Produktivität sicherzustellen. Für die hohe Qualität und schnelle Leistung, wie sie die Belichter der Agfa SelectSet Avantra 30-Familie bieten.

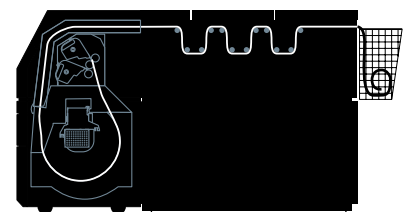


Der von Agfa patentierte IntelliTrack™-Transportmechanismus sorgt dafür, daß das optische System über den gesamten Belichtungsrad reibungslos geführt wird.

Mit den Belichtern Agfa SelectSet Avantra 30 kann neben Alliance-Filmmaterial auch Setprint Polyester-Druckplattenmaterial belichtet werden. So lassen sich diese System auch als Plattenbelichter nutzen.



Der SelectSet Avantra 30 läßt sich nahtlos mit dem SelectSet Avantra OLP Online-Prozessor integrieren. Damit steht die bequeme Online-Entwicklung auch für Belichtungen im Vier-Seiten-Format zur Verfügung.





AVANTRA 44E, 44S UND 44XT



AVANTRA 30E UND 30



AVANTRA 25E, 25S UND 25XT



ACCUSET 800, 1000 UND 1500



ANTARES 1000 UND 1000XT



ANTARES 1600



GALILEO LASER- UND THERMOVERSION



AGFA POLARIS 100E UND POLARIS 100



AGFA-BELICHTUNGSMATERIAL

Modell	SelectSet Avantara 30E	SelectSet Avantara 30																																																																																
Belichtungstechnologie	Interne Trommel, 180 Grad	Interne Trommel, 180 Grad																																																																																
Materialformat	max. 762 x 635 mm (30 x 25")	max. 762 x 635 mm (30 x 25")																																																																																
Belichtungsformat	max. 754 x 635 mm (29,7 x 25")	max. 754 x 635 mm (29,7 x 25")																																																																																
Belichtungssystem	Rotlicht-Laserdiode im sichtbaren Bereich (Wellenlänge 650 nm)	Rotlicht-Laserdiode im sichtbaren Bereich (Wellenlänge 650 nm)																																																																																
Auflösungen und entsprechende Laserspotgrößen	1200 dpi (472 Pixel/cm) bei 20 µm 1800 dpi (708 Pixel/cm) bei 15 µm 2400 dpi (945 Pixel/cm) bei 15 µm	1200 dpi (472 Pixel/cm) bei 20 µm 1800 dpi (708 Pixel/cm) bei 15 µm 2400 dpi (945 Pixel/cm) bei 10 µm 3600 dpi (1342 Pixel/cm) bei 7,5 µm																																																																																
OptiSpot	bei 1200 dpi und 1800 dpi	bei allen Auflösungen																																																																																
Maximale Belichtungs- geschwindigkeit	<table border="1"> <thead> <tr> <th>Auflösung dpi</th> <th>inch2/ min.</th> <th>cm2/ min.</th> <th>Volles Format</th> </tr> </thead> <tbody> <tr> <td>1200 dpi</td> <td>625</td> <td>4032</td> <td>1:11</td> </tr> <tr> <td>1800 dpi</td> <td>416</td> <td>2684</td> <td>1:46</td> </tr> <tr> <td>2400 dpi</td> <td>312</td> <td>2013</td> <td>2:22</td> </tr> </tbody> </table>	Auflösung dpi	inch2/ min.	cm2/ min.	Volles Format	1200 dpi	625	4032	1:11	1800 dpi	416	2684	1:46	2400 dpi	312	2013	2:22	<table border="1"> <thead> <tr> <th>Auflösung dpi</th> <th>inch2/ min.</th> <th>cm2/ min.</th> <th>Volles Format</th> </tr> </thead> <tbody> <tr> <td>1200 dpi</td> <td>625</td> <td>4032</td> <td>1:11</td> </tr> <tr> <td>1800 dpi</td> <td>416</td> <td>2684</td> <td>1:46</td> </tr> <tr> <td>2400 dpi</td> <td>312</td> <td>2013</td> <td>2:22</td> </tr> <tr> <td>3600 dpi</td> <td>208</td> <td>1342</td> <td>3:34</td> </tr> </tbody> </table>	Auflösung dpi	inch2/ min.	cm2/ min.	Volles Format	1200 dpi	625	4032	1:11	1800 dpi	416	2684	1:46	2400 dpi	312	2013	2:22	3600 dpi	208	1342	3:34																																												
Auflösung dpi	inch2/ min.	cm2/ min.	Volles Format																																																																															
1200 dpi	625	4032	1:11																																																																															
1800 dpi	416	2684	1:46																																																																															
2400 dpi	312	2013	2:22																																																																															
Auflösung dpi	inch2/ min.	cm2/ min.	Volles Format																																																																															
1200 dpi	625	4032	1:11																																																																															
1800 dpi	416	2684	1:46																																																																															
2400 dpi	312	2013	2:22																																																																															
3600 dpi	208	1342	3:34																																																																															
Maximale Rasterweite	200 lpi (78 Linien/cm)	425 lpi (167 Linien/cm) für ABS																																																																																
Unterstützte Raster- technologien	<ul style="list-style-type: none"> Agfa Balanced Screening Adobe Accurate Screening Standard PostScript RT Screening 	<ul style="list-style-type: none"> Agfa CristalRaster Agfa Balanced Screening Adobe Accurate Screening Standard PostScript RT Screening 																																																																																
Belichtungsmaterial Materialtyp	<ul style="list-style-type: none"> Helium-Neon-Standard-Material (Agfa Alliance HN, HNP Agfa Setprint Polyester-Druckplatten, Film) 	<ul style="list-style-type: none"> Helium-Neon-Standard-Material (Agfa Alliance HN, HNP Agfa Setprint Polyester-Druckplatten, Film) 																																																																																
Computer-to-Plate- Material	SelectPlate	SelectPlate																																																																																
Materialformate	<table border="1"> <thead> <tr> <th>Standard-format</th> <th>Papier</th> <th>Film</th> <th>Druck- platte</th> </tr> </thead> <tbody> <tr> <td>14" (356 mm)</td> <td></td> <td>•</td> <td>•</td> </tr> <tr> <td>16" (406,4 mm)</td> <td></td> <td>•</td> <td>•</td> </tr> <tr> <td>18" (457,2 mm)</td> <td></td> <td>•</td> <td>•</td> </tr> <tr> <td>22" (558,8 mm)</td> <td></td> <td>•</td> <td>•</td> </tr> <tr> <td>23,6" (600 mm)</td> <td></td> <td>•</td> <td>•</td> </tr> <tr> <td>24" (609,6 mm)</td> <td>•</td> <td>•</td> <td>•</td> </tr> <tr> <td>26" (660,4 mm)</td> <td>•</td> <td>•</td> <td>•</td> </tr> <tr> <td>28,5" (724 mm)</td> <td>•</td> <td>•</td> <td>•</td> </tr> <tr> <td>30" (762,0 mm)</td> <td>•</td> <td>•</td> <td>•</td> </tr> </tbody> </table> <p>Vom Anwender mit FlexMedia definierbar von 356 mm (14") minimal bis 762 mm (30") maximal</p>	Standard-format	Papier	Film	Druck- platte	14" (356 mm)		•	•	16" (406,4 mm)		•	•	18" (457,2 mm)		•	•	22" (558,8 mm)		•	•	23,6" (600 mm)		•	•	24" (609,6 mm)	•	•	•	26" (660,4 mm)	•	•	•	28,5" (724 mm)	•	•	•	30" (762,0 mm)	•	•	•	<table border="1"> <thead> <tr> <th>Standard-format</th> <th>Papier</th> <th>Film</th> <th>Druck- platte</th> </tr> </thead> <tbody> <tr> <td>14" (356 mm)</td> <td></td> <td>•</td> <td>•</td> </tr> <tr> <td>16" (406,4 mm)</td> <td></td> <td>•</td> <td>•</td> </tr> <tr> <td>18" (457,2 mm)</td> <td></td> <td>•</td> <td>•</td> </tr> <tr> <td>22" (558,8 mm)</td> <td></td> <td>•</td> <td>•</td> </tr> <tr> <td>23,6" (600 mm)</td> <td></td> <td>•</td> <td>•</td> </tr> <tr> <td>24" (609,6 mm)</td> <td>•</td> <td>•</td> <td>•</td> </tr> <tr> <td>26" (660,4 mm)</td> <td>•</td> <td>•</td> <td>•</td> </tr> <tr> <td>28,5" (724 mm)</td> <td>•</td> <td>•</td> <td>•</td> </tr> <tr> <td>30" (762,0 mm)</td> <td>•</td> <td>•</td> <td>•</td> </tr> </tbody> </table> <p>Vom Anwender mit FlexMedia definierbar von 356 mm (14") minimal bis 762 mm (30") maximal</p>	Standard-format	Papier	Film	Druck- platte	14" (356 mm)		•	•	16" (406,4 mm)		•	•	18" (457,2 mm)		•	•	22" (558,8 mm)		•	•	23,6" (600 mm)		•	•	24" (609,6 mm)	•	•	•	26" (660,4 mm)	•	•	•	28,5" (724 mm)	•	•	•	30" (762,0 mm)	•	•	•
Standard-format	Papier	Film	Druck- platte																																																																															
14" (356 mm)		•	•																																																																															
16" (406,4 mm)		•	•																																																																															
18" (457,2 mm)		•	•																																																																															
22" (558,8 mm)		•	•																																																																															
23,6" (600 mm)		•	•																																																																															
24" (609,6 mm)	•	•	•																																																																															
26" (660,4 mm)	•	•	•																																																																															
28,5" (724 mm)	•	•	•																																																																															
30" (762,0 mm)	•	•	•																																																																															
Standard-format	Papier	Film	Druck- platte																																																																															
14" (356 mm)		•	•																																																																															
16" (406,4 mm)		•	•																																																																															
18" (457,2 mm)		•	•																																																																															
22" (558,8 mm)		•	•																																																																															
23,6" (600 mm)		•	•																																																																															
24" (609,6 mm)	•	•	•																																																																															
26" (660,4 mm)	•	•	•																																																																															
28,5" (724 mm)	•	•	•																																																																															
30" (762,0 mm)	•	•	•																																																																															
Materialstärke	0,10 bis 0,20 mm (4 bis 8 mil)	0,10 bis 0,20 mm (4 bis 8 mil)																																																																																
FlexMedia	Standard	Standard																																																																																
DualSupply	Standard	Standard																																																																																
Registerstanzsysteme	Bacher Control 2000 oder Stoesser mit Kopf- und Fußstanzen stehen als Standard zur Wahl	Bacher Control 2000 oder Stoesser mit Kopf- und Fußstanzen stehen als Standard zur Wahl																																																																																
Systemoptionen	<ul style="list-style-type: none"> Avantra 30 Online-Prozessor Anwenderdefinierte Registerstanzsysteme auf Anfrage Änderungskit für 338 mm (13,3") breites Material Upgrade auf Avantara 30 	<ul style="list-style-type: none"> Avantra 30 Online-Prozessor Anwenderdefinierte Registerstanzsysteme auf Anfrage Änderungskit für 338 mm (13,3") breites Material 																																																																																

Argentinien (Paraguay und Uruguay), Regional del Plata, Agfa-Gevaert, Argentina S.A. Tel.: 54-11-4-958-5767, Fax: 54-11-4-983-5052

Australien, Agfa-Gevaert Ltd. Tel.: 61-3-9264-7711, Fax: 61-3-9264-7895

Belgien, Agfa-België N.V. Tel.: 32-3-450-9872, Fax: 32-3-450-9888

Belgien, Agfa-Gevaert N.V., Direktexport Tel.: 32-3-444-7120, Fax: 32-3-444-7119

Belgien, Agfa-Gevaert N.V., Europa-Vertriebszentrum (EDC) Tel.: 32-3-444-7833, Fax: 32-3-444-7840

Brasilien, Agfa-Gevaert do Brasil Ltda Tel.: 55-11-5188-6430, Fax: 55-11-5188-6469

Chile (Bolivien, Ecuador und Peru), Agfa-Gevaert Ltda. Tel.: 56-2-360-7600, Fax: 56-2-360-7642

China, Hongkong - Agfa Hong Kong Ltd. Tel.: 852-2555-9421, Fax: 852-2555-2480

Dänemark, Agfa-Gevaert A/S, Grafiske Systemer Tel.: 45-4326-6766, Fax: 45-4326-6701

Deutschland, Agfa Deutschland Vertriebsgesellschaft mbH & Cie. Tel.: 49-221-5717-0, Fax: 49-221-5717-248

Finnland, Oy Agfa-Gevaert Ab Graafiset järjestelmät Tel.: 358-9-88781, Fax: 358-9-8878-278

Frankreich, Agfa-Gevaert S.A. Tel.: 33-14-099-8855, Fax: 33-14-099-7996

Griechenland, Agfa-Gevaert A.E.B.E. Tel.: 30-1-576-3200, Fax: 30-1-574-4900

Großbritannien, Agfa Gevaert Ltd. Tel.: 44-181-231-4200, Fax: 44-181-231-4957

Irland, Agfa Ltd. Tel.: 353-1-450-6733, Fax: 353-1-456-5267

Italien, Agfa-Gevaert S.p.A. Tel.: 39-02-3074-1, Fax: 39-02-3074-429

Japan, Agfa-Gevaert Ltd. Tel.: 81-3-5704-3140, Fax: 81-3-5704-3089

Kanada, Bayer Corporation, Agfa Division Tel.: 416-241-1110 Ext: 4032, Fax: 416-241-5409

Karibik und Mittelamerika Bayer Corporation, Agfa Division Tel.: 305-592-6522, Fax: 305-593-8521

Kolumbien, Hoechst Columbiana S.A. Tel.: 57-1-410-1077, Fax: 57-1-295-4197

Korea, Agfa Korea Ltd. Tel.: 82-2-262-4200, Fax: 82-2-274-9764

Luxemburg, Agfa-Gevaert S.A. Tel.: 352-44-20-441, Fax: 352-45-04-37

Malaysia, Agfa Film (Malaysia) Sdn. Bhd. Tel.: 60 3 7574200, Fax: 60 3 7574700

Mexiko, Bayer de Mexico S.A. C.V., Agfa Division Tel.: 525-728-3213, Fax: 525-728-3210

Neuseeland, Bayer New Zealand Ltd., Agfa Division Tel.: 64-9-443-5500, Fax: 64-9-443-8855

Niederlande, Agfa-Gevaert B.V. Tel.: 31-70-413-1211, Fax: 31-70-413-1585

Norwegen, Agfa-Gevaert A.S., Grafiske Systemer Tel.: 47-67-06-8800, Fax: 47-67-06-0753

Osterreich, Agfa-Gevaert G.m.b.H. Tel.: 43-1-89112-3290, Fax: 43-1-89112-3204

Polen, Agfa Sp. Z.O.O. Tel.: 48-22-636-7576, Fax: 48-22-838-9114

Portugal, Agfa-Gevaert Lda Tel.: 35-11-414-6700 Fax: 35-11-414-6780

Schweden, Agfa-Gevaert AB Tel.: 46-8-793-0100, Fax: 46-8-793-0171

Schweiz, Agfa-Gevaert AG Tel.: 41-1-823-7111, Fax: 41-1-823-7376

Singapur, Bayer Pte. Ltd., Agfa Division Tel.: 65-261-3389, Fax: 65-265-6559

Spanien, Agfa-Gevaert, S.A. Tel.: 34-(9)3-476-7600, Fax: 34-(9)3-476-7856

Südafrika, Bayer South Africa (Pty) Ltd., Agfa Division Tel.: 27-11-921-5564, Fax: 27-11-921-5548

Taiwan, Bayer Taiwan Ltd., Agfa Division Tel.: 886-2-2503-9123, Fax: 886-2-2504-4819

Tschechien, Bayer s.r.o. divize Agfa Tel.: 420-2-66101-623, Fax: 420-2-66101-699

Ungarn, Bayer Hungaria Kft, Agfa Division Tel.: 361-212-1540, Fax: 361-212-1574

USA, Bayer Corporation, Agfa Division Tel.: 800-227-2780, Fax: 908-534-5151

Venezuela, Agfa-Gevaert de Venezuela S.A. Tel.: 58-2-203-9000, Fax: 58-2-239-0477

Internet-Adressen:
www.agfahome.com
www.agfa.de

© Copyright 1999 by Bayer Corporation. Alle Rechte vorbehalten. Gedruckt in Belgien.

Agfa und der Agfa-Rhombus, Agfa Balanced Screening, Apogee, Avantara und Taipan sind Warenzeichen von Bayer Corporation oder deren angeschlossenen Unternehmen, die in einigen Ländern auch eingetragen sein können.

Änderungen der technischen Daten vorbehalten. Das Aussehen der bestellten und gelieferten Geräte kann von den hier gezeigten Abbildungen abweichen.

NERPU D 00199903



